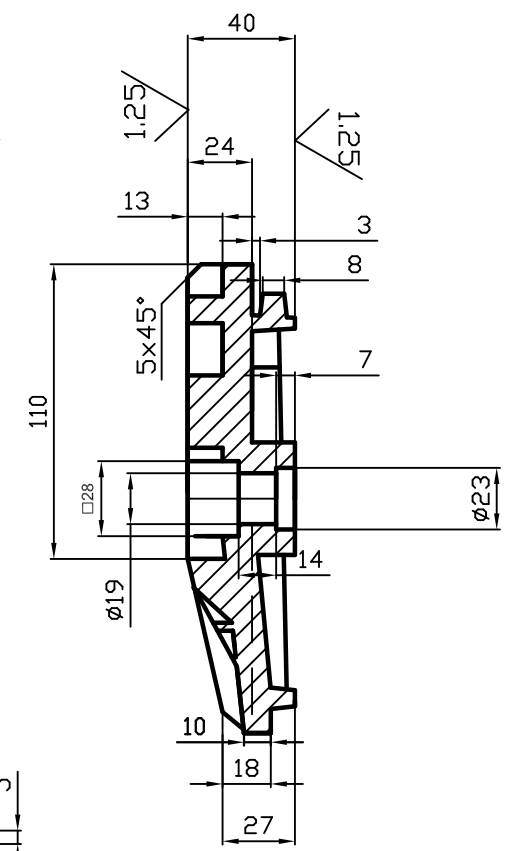
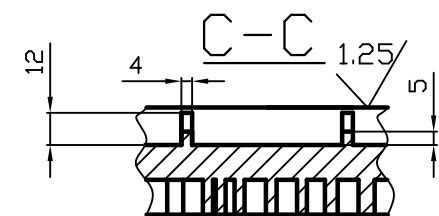
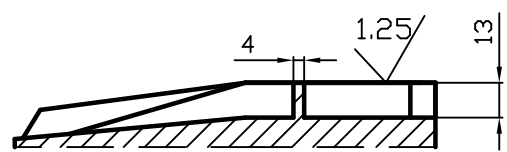


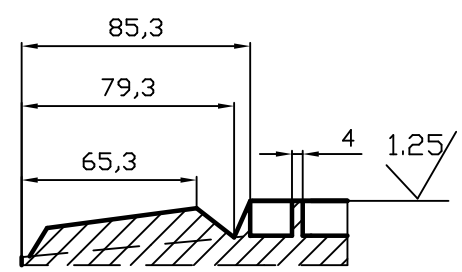
A-A



B-B



D-D



Име, N на ориг. / Подпис и дата / Зам. инв. N / Име, N дъел. / Подпис и дата

				Материал	Маса	E	Специална неръждаема стомана
				Лист	2/2	Сегмент разvlakняващ за дефибратор VIKSIM -шведска шарка- за механична обработка	
Изм.	Опис	Подпис	Дата				
Разработ.	Стайкова		05.07				
Провер.	Вачков		05.07				
Никонтр.							
Итвърд.	Борачев		05.07				
				„ЛЕСИЛМАШ-98 АД ГР.СИЛИСТРА		ДШ 1000-650-А	