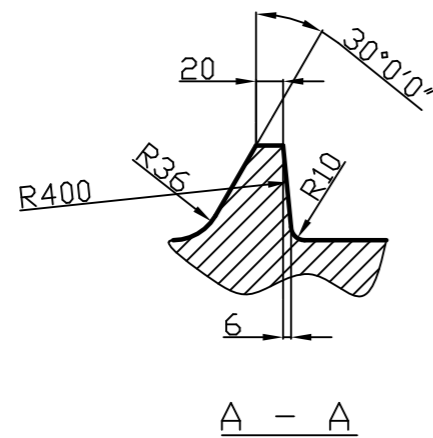
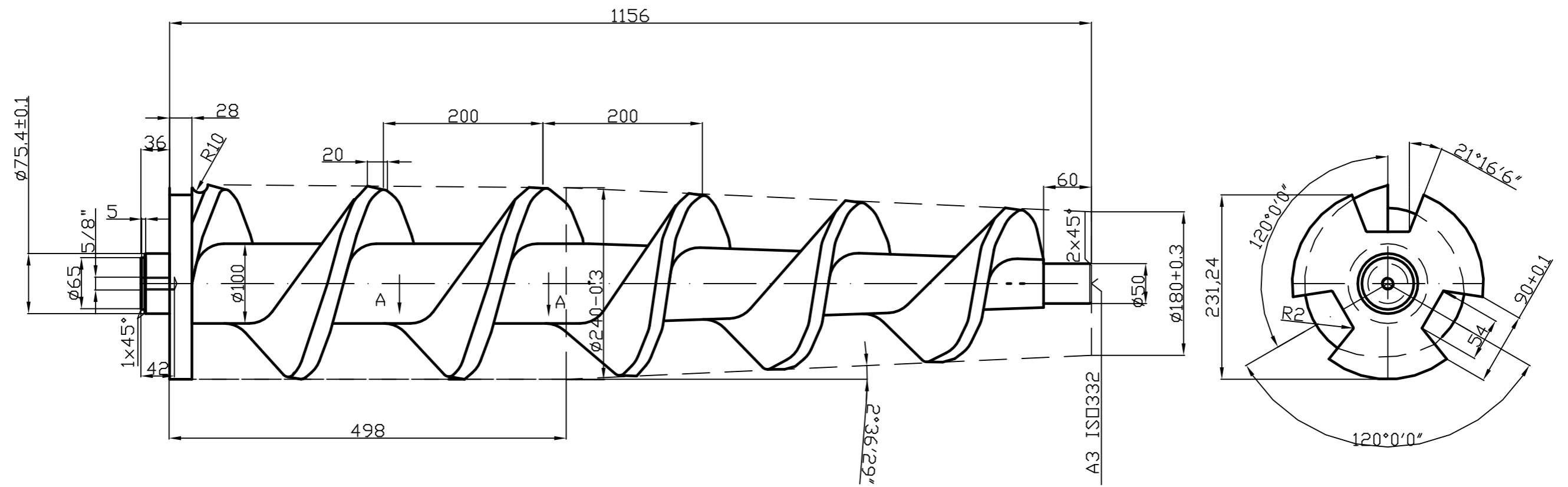


Резба 5/8"

Øвнш.=φ15,875
 Øвтр.=φ12,918



				Мащаб	Маса	E	L 35GSM
				Лист	ШНЕК RT 20		
				1			
Изм.	Опис	Подпис	Дата	„ЛЕСИЛМАШ-98 АД ГР.СИЛИСТРА		G.2.302.5	
Чертал	Стайкова						
Провер.	Филева						
И.контр.	Вацков						
Утвърд.	Борачев						

И.Н.В. N на ОБИГ.	Подпис и дата	Зам. и.Н.В. N	И.Н.В. N д.з.б.л.	Подпис и дата
-------------------	---------------	---------------	-------------------	---------------